

INFO

Schweizerischer Verband der Haustechnik-Fachlehrer SSSL

Association suisse des maîtres professionnels des installations du bâtiment SFCV

Associazione svizzera docenti installazione d'impianti SLRV

02/2014

Für Alle

Editorial

Befragungsbogen zur SSSL-Info

Protokoll der 48. Generalversammlung 2014

Pour Tous

Editorial

Questionnaire concernant l'INFO SSSL

Heizung

Neues Merkblatt - Korrosion in Heizungsanlagen

Neues Lehrmittel - Fachzeichnen für Heizungsinstallateure

Spengler

Hinweis Lehrmittel "Prüfungsaufgaben Spengler Fachzeichnen"

Klima

"Pro und Kontra" in der Technik beschreiben, eine hohe Kompetenz!

Lehrmittel

Neue und überarbeitete Lehrmittel

Redaktion

Martin Steinmann, Breitestrasse 10, 5330 Bad Zurzach

Tel. 056 249 34 89 · Fax 056 249 34 86

steinmann.martin@sunrise.ch

Sekretariat SSSL

Regula Menziger, Bergstrasse 8, 8954 Geroldswil

Tel. 043 455 55 35 · Fax 043 455 55 35

sshl-sekretariat@bluewin.ch

Für Alle

Editorial

Liebe Leserinnen, liebe Leser

Am Samstag, 14. Juni 2014, an unsere 48. SSSL-Generalversammlung bei der Solarfirma SOLTOP Schuppisser AG in Elgg, wurde Benno Hildbrand zum Ressortleiter Heizung gewählt. Wir wünschen ihm eine erfolgreiche Tätigkeit in dieser Funktion. Alle SSSL-Mitglieder, die Heizungsanliegen im Ausbildungsbereich haben, können sich ab sofort unter **heizung@sshl.ch** direkt an Benno Hildbrand wenden.



Benno Hildbrand

An dieser SSSL-Generalversammlung wurde unter "9) Verschiedenes" das Thema SSSL-INFO thematisiert. Dabei ging es um den Verzicht einer Papierversion. Wir machten eine Konsultativabstimmung. Alle 24 GV-Teilnehmer stimmten einer papierlosen SSSL-INFO zu. Bevor wir den Versand unserer INFO nur noch elektronisch machen, möchten wir allen SSSL-Mitglieder die Möglichkeit geben, sich dazu zu äussern!

In dieser SSSL-INFO findet ihr unter "Für Alle" einen Befragungsbogen. Diesen könnt ihr dem Sekretariat **sekretariat@sshl.ch** oder auch mir **praesident@sshl.ch** zustellen.

2

Ich wünsche euch viel Vergnügen beim Lesen der SSSL-INFO 02/2014.

Arnold Bachmann, Präsident

Für Alle

Befragungsbogen zur SSSL-Info

An unserer 48. SSSL-Generalversammlung am Samstag, 14. Juni 2014, wurde unter "9) Verschiedenes" das Thema SSSL-INFO thematisiert. Dabei ging es um den Verzicht einer Papierversion. Damit könnte unsere SSSL-Jahresrechnung stark entlastet werden. Wir machten zu diesem Thema eine Konsultativabstimmung. Alle 24 GV-Teilnehmer stimmten einer papierlosen SSSL-INFO zu. Bevor wir den Versand unserer Info nur noch elektronisch machen, möchten wir allen SSSL-Mitglieder die Möglichkeit geben sich dazu zu äussern!

- Ich stimme einer papierlosen SSSL-INFO zu. Diese wird mir nur noch elektronisch zugestellt.
- Ich möchte weiterhin die SSSL-INFO als Papierversion per Post erhalten.
- Für mich sind beide Lösungen denkbar!

Weitere Bemerkungen:

.....

.....

.....

.....

.....

3

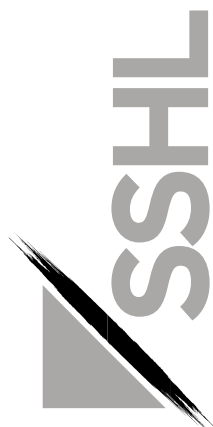
Bitte bis spätestens am **22. August 2014** schicken an: Arnold Bachmann
Schachenmatten 6A
8906 Bonstetten

oder E-Mail: praesident@sshl.ch

oder E-Mail: sekretariat@sshl.ch

Name:

Vorname:



Für Alle

Protokoll der 48. SSSL-Generalversammlung vom 14. Juni 2014 in Elgg

Ort:	SOLTOP Schuppisser AG in Elgg
Zeit:	09.35 Uhr
Anwesend:	Aktive, Ehemalige, Förderer, Gäste (24 Personen)
Entschuldigt:	diverse: Aktive, Ehemalige, Förderer, Gäste (22 Personen)

1. Eröffnung

Um 09.25 Uhr begrüsst unser Präsident Arnold Bachmann alle Gäste, Förderer und Mitglieder zur diesjährigen Generalversammlung.

Unsere Gäste:

Baumgartner Rolf, SWKI

Cosimo Santré, SVGW

Der Präsident erklärt die Generalversammlung für eröffnet.

Änderungen der Traktandenliste liegen nicht vor, diese gilt als genehmigt.

Traktanden

1. Eröffnung der 48. Generalversammlung 2014
2. Protokoll der 47. Generalversammlung vom 12. April 2013 (publiziert in der INFO 02/2013)
3. Jahresbericht des Präsidenten
4. Jahresrechnung 2013, Bericht der Kontrollstelle, Budget 2014
5. Mitgliederbeiträge
6. Tätigkeitsprogramm
7. Homepage SSSL
8. Wahlen des Vorstandes und der Rechnungsrevision
9. Verschiedenes

2. Protokoll

Das Protokoll der 47. Generalversammlung vom 12. April 2013 in Spreitenbach, publiziert in der INFO 02/2013 wird genehmigt und dem Aktuar, Martin Steinmann verdankt.

3. Jahresbericht des Präsidenten (des Vorstandes)

Allgemeines

Aktivitäten wie Mitarbeit in der Bildungskommission sowie der Kommission für Berufsentwicklung und Qualität der suissetec, Zusammenarbeit mit dem VSSH und dem BCH, Pflege der Homepage sowie der Newsletter, Mitarbeit beim Bereitstellen von zentralen QV-Aufgaben für Planer- und Handwerkerberufe, Vernehmlassung SIA-Normen, SWKI-Richtlinien, Mitarbeit in SVGW-Kommissionen, Erstellen von suissetec-Lehrmittel, EHB und SSSL Kurse- und Veranstaltungstätigkeiten.

Ressorttätigkeiten

Die Ressort-Berichte liegen schriftlich vor.

Für Alle

Heiner Reuteler unser Ressortleiter Heizung verstarb für uns alle unerwartet Mitte Juni 2013. Er hatte wie immer sein Ressort vorbildlich geführt und war für uns Vorstandskollegen auch einen lieben Kollegen.

Zu Ehren von Heiner Reuteler erheben sich alle GV-Teilnehmer um ihm zu gedenken.

SSHL-INFO

Die SSSL-INFO ist auch im letzten Jahr wiederum in drei Ausgaben erschienen, was sich bewährt hat. Die SSSL-INFO erfolgt parallel auch jeweils mit einem elektronischen Hinweis durch Hermann Strebel!

Bedingt aktuelle Mail-Adressen der Mitglieder!

Dem Redaktor Martin Steinmann sowie den Schreiberlingen danken wir für ihre Arbeit. Dank den Übersetzungen von Jeannette Troxler konnten die welschen Kollegen auch in diesem Jahr mit Informationen versorgt werden.

Mitgliederstand / Mutationen:

Mitglieder	1.1.2013	1.1.2014	Veränderung
Einzelmitglieder	341	335	-1.8%
Ehemalige	63	62	-1.6%
Förderer	125	123	-1.6%

Bei den Einzelmitgliedern haben wir einen Rückgang von Mitgliedern. Auch bei den Ehemaligen und den Förderern haben wir einen leichten Rückgang zu vermelden.

Schlusswort des Präsidenten

- Die Zusammenarbeit mit dem Sekretariat verläuft optimal. An dieser Stelle bedankt sich Arnold Bachmann bei Regula Menziger herzlich für Ihre geleisteten Arbeiten.

Nachdem keine weiteren Fragen zum Jahresbericht aufgetaucht sind, wird der Jahresbericht 2013 von der GV einstimmig genehmigt.

5

4. Jahresrechnung 2013, Bericht der Kontrollstelle, Budget 2014

- Nachdem ein Verlust von Fr. 990.00 budgetiert wurde, schliesst die Jahresrechnung mit einem kleinen Gewinn von Fr. 605.60 ab.

Zu den einzelnen Posten einige Bemerkungen:

- Die Homepage-Aufwendungen wurden noch nicht in Rechnung gestellt.
- Der Jubiläumsfonds (50 Jahre SSSL im Jahr 2016) konnte auf Fr. 2'000.00 erhöht werden.

Für den **Bericht der Kontrollstelle** übergibt Arnold Bachmann das Wort an Albert Brunner.

Der Revisorenbericht wird von Albert Brunner vorgelesen und aufgrund der Ergebnisse empfiehlt er die vorliegende Rechnung zu genehmigen und der Rechnungsführerin Regula Menziger sowie dem Vorstand Entlastung zu erteilen.

Die Jahresrechnung 2013 wird einstimmig genehmigt. Über das Budget 2014 orientiert Arnold Bachmann.

Arnold Bachmann bedankt sich bei der Generalversammlung für das entgegengebrachte Vertrauen.

Einen herzlichen Dank richtet er an Regula Menziger für die gute Buchführung und den beiden Rechnungsrevisoren Harry Pfister und Albert Brunner für die Rechnungskontrolle.

Für Alle

5. Mitgliederbeiträge

Die Finanzlage des SSHL kann als gesund bezeichnet werden, der SSHL-Vorstand beantragt seinen Mitgliedern die Mitgliederbeiträge von 50 Franken für Aktivmitglieder und 100 Franken für Fördermitglieder zu belassen.

Die GV beschliesst einstimmig, den Antrag des Vorstandes zu genehmigen.

6. Tätigkeitsprogramm

Publikation in der SSHL-INFO 01/2014

- Pflegen der SSHL-Homepage im Internet <http://www.sshl.ch>: Dies wird neu durch Hermann Strebel als Ressortleiter erledigt.
- Pflege der SSHL-Newsletter durch Hermann Strebel
- Zusammenarbeit mit suissetec und VSSH
- SSHL-INFO: Erstellen von drei Ausgaben
- Zusammenarbeit mit Fördermitgliedern bei Bildungsfragen
- Unterstützung der Lehrkräfte bei der Ausbildung mit den neuen BIVO
- Bereitstellen von zentralen QV-Aufgaben
- Erstellen und überarbeiten von Lehrmitteln
- Lösung mit pdf-Lehrmitteln

Geplante Tätigkeiten und Veranstaltungen

- SSHL-Seminar am 21. November 2014 (Urs Meyer bleibt am Ball)
- 49. SSHL-GV 2015 gemeinsam mit dem VSSH, Datum: 29. Mai 2015 bei der Fa. GF in Schaffhausen - siehe auch SSHL-INFO 03/2014
- EHB-Kurs Bau-12-231 vom 07.- 08. April 2015 in Lostorf

6

7. Homepage SSHL

Hermann Strebel

Homepage für die Kollegen aus der Romand neu auch auf Französisch!

Für die elektronische Info sind wir auf die aktuellen E-Mail-Adressen angewiesen, bitte überprüfen und Änderungen sofort nachmelden.

Das Info-Mail mit der Orientierung über die elektronische Info wird nur den aktuellen Mail-Adressen zugesandt.

8. Wahl des Vorstandes und der Rechnungsrevisoren

- Wir haben ein ordentliches Wahljahr. Die Wahlperiode beträgt 2 Jahre. In diesem Jahr haben wir keine Rücktritte zu vermelden, leider muss Heiner Reuteler ersetzt werden.
- Statutengemäss muss der Präsident einzeln gewählt werden. Für die Wahl des Präsidenten gibt Arnold Bachman das Wort an Martin Steinmann.
- Arnold bedankt sich für das Vertrauen und kommt nun zur Wahl des Vorstandes. Als Nachfolger von Heiner Reuteler stellt sich Benno Hildbrand zur Verfügung. Arnold Bachmann schlägt vor, den bestehenden Vorstand und Benno Hildbrand in globo zu wählen. Es sind dies: Martin Steinmann, Urs Meyer, Hermann Strebel, André Knuchel, Herbert Kumin, Peter Amacher, Dominique Niederer, Fred Senn, Salvatore Lombardi, Frédéric Zufferey und Benno Hildbrand.



Für Alle

- Mit einem kräftigen **Applaus** wird der neue, ergänzte Vorstand gewählt.
- Die beiden Rechnungsrevisoren Albert Brunner und Harald Pfister sind bereit ihr Amt weiterzuführen. Diese Bereitschaft wird mit einem kräftigen **Applaus** honoriert, die zwei Kollegen sind wiedergewählt.

9. Verschiedenes

- Verzicht auf SSSL-INFO als Papierversion auf eigenen Antrag.
- Es sind keine Anträge seitens der Mitglieder eingegangen.
- Aufruf für INFO-Beiträge auch durch die Förderer!

Wortmeldungen

Martin Steinmann

Vorschlag zu einem Aufruf an alle Mitglieder, Stellungnahme betreffend Info: elektronisch oder Papierform.

Walter Kubik

Vorschlag für SSSL-Seminar: Besuch der Überbauung der Wohnbaugenossenschaft Zürich, Hagenholzstrasse in Zürich.

Hansruedi Schmidli

Bitte möglichst den Zugang zur SSSL Homepage öffnen ohne Passwortschutz.

Renato Frizzoni

Vorschlag für SSSL-Seminar im Raum Flums: Urs Meyer wird den Vorschlag prüfen.

Cosimo Santré SVGW

Im Namen der Direktion des SVGW überbringt Cosimo Santré, in Vertretung von Direktor Dr. Kilchmann, die besten Grüsse und einen herzlichen Dank für die gute Zusammenarbeit.

In Zukunft wird der Gasmarkt geöffnet, das heisst es kann Gas am internationalen Markt bezogen werden. „Power to Gas“: CO₂ freies Methangas produzieren.

Info zu den Merkblättern des SVGW: diese werden alle überarbeitet und es werden auch noch neue Merkblätter hinzukommen.

Dr. Kilchmann geht im Herbst 2014 in Pension. Ab 1. Januar 2015 wird dieses Amt neu durch Martin Sager besetzt.

Die Generalversammlung 2014, wird um 10.55 Uhr durch Arnold Bachmann geschlossen.

Bad Zurzach, 14. Juni 2014



Aktuar, Martin Steinmann

Nächste INFO 03/2014

Redaktionsschluss:	18.10.2014
Versanddatum:	24.11.2014

Heizung

Neues Merkblatt

Korrosion in Heizungsanlagen

Die ständige Fachgruppe Klima Heizung von der suissetec hat im April 2014 ein neues Merkblatt über das Thema „Korrosion in Heizungsanlagen“ herausgegeben.

Eine vierseitige Broschüre, welche sich sehr gut für den Unterricht eignet. Inhaltlich werden die verschiedenen Korrosionsarten definiert. Dabei wird auch auf die Verhinderung von Korrosion in Heizungsanlagen eingegangen.

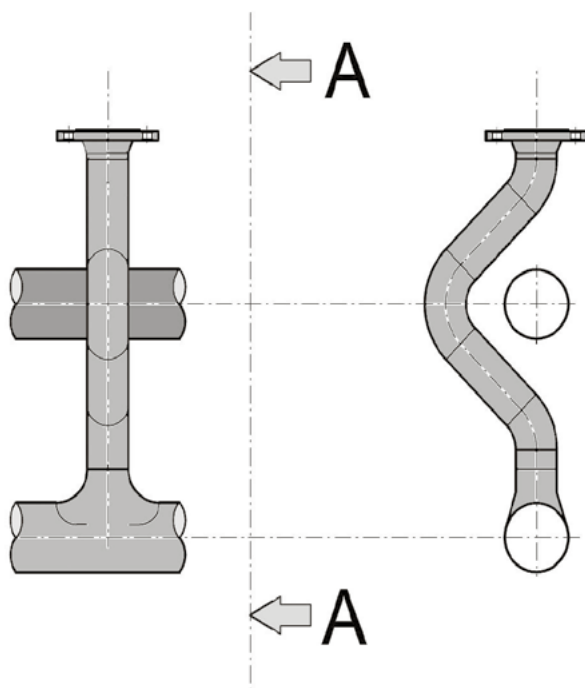
Als Basis dienen dabei verschiedene Richtlinien und Empfehlungen der SWKT / SIA und EMPA.

Bezugsquelle: suissetec, Auf der Mauer 11, Postfach, 8021 Zürich

Neues Lehrmittel

Fachzeichnen für Heizungsinstallateure

Beim suissetec Verlag kann **ab sofort** das neue Lehrmittel „Fachzeichnen für Heizungsinstallateure“ bezogen werden. Das Lehrmittel wurde auf den Stand des Bildungsplanes angepasst. Dabei wurde insbesondere der Themenbereich der Z-Mass-Methode erweitert. Die 110 Seiten sind alle farblich illustriert und sind über die Ausbildungsjahre in die Schwierigkeitsstufen eingeteilt.



Spengler

Hinweis Lehrmittel "Prüfungsaufgaben Spengler Fachzeichnen"

Das Lehrmittel "Prüfungsaufgaben Spengler Fachzeichnen" steht kurz vor der Vernehmlassung. Das bestehende Dokument wurde mit ca. 7 Aufgaben aus der Romandie ergänzt und mit CAD (HiCAD). Neu gibt es eine Expertenversion mit Lösungen. Das neue Lehrmittel soll auf das neue Schuljahr 2014/15 eingeführt werden.

André Knuchel, Ressortleiter Spengler

Klima

"Pro und Kontra" in der Technik beschreiben, eine hohe Kompetenz!

Fragen Sie einen Jugendlichen über die unterschiedlichen Betriebssysteme von Mac OS und Android, erhalten Sie eine klare Meinung über den besseren Nutzen. Oder welches der beste Handy-Anbieter ist: Hier wird über Empfang, Verfügbarkeit bis zum Preis alles aufgezeigt. Die Jugendlichen können vergleichen und beurteilen. Eine Kompetenz, die wir sehr gerne in unserem Berufsfeld sehen würden.

Für einen Bauherren kann es für eine bestimmte Nutzung verschiedene technische Lösungen geben. Zum Beispiel: gute Luftführung im Restaurant. Dazu gibt es verschiedene technische Systeme in der Lüftungstechnik. Ein Gebäudetechnikplaner kann durch aufzeigen verschiedener Systeme und dessen Vor- und Nachteile den Bauherren beraten. Diese Kompetenz muss aber geübt werden.

Nachstehend soll die Methode des Beschreibens von Vor- und Nachteilen in der Technik erklärt werden. Dieser Beschrieb eignet sich auch für eine Einführung mit den Lernenden ins Thema.

0	Die Voraussetzung für einen Vergleich ist, dass ein grösseres Thema oder Fach betrachtet werden kann. Zudem muss eine Aufgabe vorliegen, die von der Ausgangslage nicht zu fest einschränkt.
1.	Es werden zwei bis maximal vier verschiedene Systeme verglichen. Sollten noch mehr Systeme vorliegen, erstellt man eine Vorselektion mit begründeter Ausscheidung. Alle diese Systeme müssen auch realisierbar sein. Sie müssen sich aber in der Systemlösung in verschiedenen Merkmalen unterscheiden.
1.1	Erklärung Merkmale sind: Investitionskosten, Energieverbrauch, Graue Energie, Unterhalt, Betriebskosten, Komfort, Hygiene, Ästhetik, Statik, Akustik, Emissionen, Nachhaltigkeit usw.
2.	Die Vor- und Nachteile beschreiben Merkmale, die unterschiedliche Eigenschaften haben. Eigenschaften werden argumentiert, zum Beispiel: Energieeffizienter durch...; Höherer Komfort, weil...; Tiefere Akustik mit...; Statische Anforderung ist tiefer bedingt durch...; Investitionskosten sind höher, weil...; usw.

Klima

2.1	Erklärung Merkmal ist: Energie Eigenschaft ist: Energie sparen; „Energieeffizient“ Argument ist: Weil Motoren mit neuester Technik weniger Strom benötigen.
3	Vor- und Nachteile können aber Eigenschaften sein, die sich untereinander ausschliessen. Diese Eigenschaft muss aber für den Bauherrn von Interesse sein.
3.1	Erklärung Ausschliessende Eigenschaft ist: Die WRG benötigt keine elektrische Antriebsenergie. Bauherren-relevant ist: Energie sparen
4	Ein Argument für einen Vor- oder Nachteil wird nur einmal verwendet.
4.1	Erklärung Ein Beispiel, wie ein Argument nicht zweimal verwendet werden darf: Vorteil: Energieeffizient, weil ...; Nachteil: hoher Energieverbrauch, weil...

10

Welche Wissenstiefe kann ich erwarten, muss ich voraussetzen?

Vergleichen und beschreiben sind in der kognitiven Taxonomie nach B. Bloom auf Stufe 4 angesiedelt. Es bedarf daher einer sorgfältigen Analyse über den möglichen Einsatz dieser Lernform.

Interessant ist es daher, wenn die Lernenden Erfahrungen im Unterricht sammeln können in Form einer interdisziplinären Zusammenarbeit mit einer ABU-Lehrperson und einer BK-Lehrperson. Die ABU-Lehrperson führt ins Thema ein und bearbeitet explizit das Handwerk der Pro- und Kontra-Analyse. In der BK kann die Lehrperson Fallbeispiele aus dem Fachbereich implizit anwenden.

Nutzen wir also die bereits gelebten Entscheidungsfindungen der Lernenden: Handywahl, Mobilnetz-Anbieter etc. und zeigen Ihnen neue Sichtweisen in Bezug der Technik- Anwendung auf.

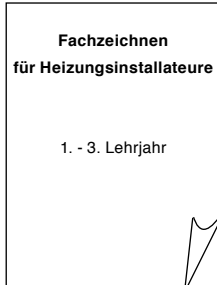
Peter Amacher, Ressortleiter Klima

Lehrmittel

Neu oder überarbeitet sind beim suissetec-Verlag ab August 2014 folgende Lehrmittel erhältlich:

Fachzeichnen für Heizungsinstallateure

suissetec-Verlag Art. Nr. 15042



Benno Hiltbrand hat das Fachzeichnen für Heizungsinstallateure komplett überarbeitet und neu gestaltet.

Es ist für das 1. - 3. Lehrjahr nach Schwerpunkt-Themen wie folgt gegliedert:

- Grundlagen des Fachzeichnens
- Detailplanung und Prinzipschema
- Arbeitsvorbereitung (AVOR)
- Heizungskörper- und Bodenheizungsplanung
- Aussparungen und Kernbohrungen
- Schallschutz gem. SIA
- Musterplanung Einfamilienhaus

Entscheid des ZV-suissetec bezüglich der neuen E-Books / PDF-Lehrmittel

Mail-Auszug von Alois Gartmann, Leiter Höhere Berufsbildung, suissetec:

"... Ich bedauere dir mitteilen zu müssen, dass der suissetec Zentralvorstand an seiner Sitzung vom 29. Juni 2014 euren Antrag auf Herausgabe von Lehrmitteln im Format PDF abgelehnt hat. Der Beschluss fiel einstimmig.

Der Entscheid wurde aus strategischen und geschäftlichen Überlegungen gefällt. Für den Zentralvorstand sind die teilweise im Angebot bereits vorhandenen E-Books die Form von elektronischen Lehrmitteln, auf die suissetec setzt und die den Lernenden zur Verfügung gestellt werden soll. ..."

Wie ihr aus dem Mail entnehmen könnt, hat der ZV-suissetec sich gegen unseren Vorschlag bezüglich der PDF-Lehrmittel entschieden.

Der ZV stellt sich damit gegen die Empfehlung der Bildungskommission der suissetec und gegen unseren Lehrmittelantrag des EHB-Kurses 2014 in Lostorf, welcher von allen 40 Teilnehmern unterstützt wurde.

Wir werden uns für eine SSHL-Lösung umsehen müssen. Weitere Informationen zu diesem Thema, bzw. neue Termine zur Besprechung möglicher Lösungsvorschläge werden wir euch nach der nächsten Vorstandssitzung in der INFO 3-2014 mitteilen.

Korrigenda als „download“ auf der SSHL-Homepage

Infolge der neuen Richtlinie G1 und der SIA 385-2 haben die bestehenden Lehrmittel „Gasversorgung“ und „Warmwasserversorgung“ entsprechende Anpassungen erfahren.

Die geänderten Seiten können auf der SSHL-Homepage heruntergeladen, und den Schülern im Austausch abgegeben werden.

Dominique Niederer, Ressortleiter Lehrmittel

Mitglieder

Neueintritte

Aktivmitglieder

Schnider	Bruno	Gibelmatte 28	6166 Hasle
Griesser	Bernhard	Cuncilsstrasse 28	7023 Haldenstein
Matt	Stephan	Finsterrütistrasse 15	8134 Adliswil

Wir heissen die neuen Mitglieder im SSSL-Verband herzlich willkommen und wünschen ihnen viel Freude und Erfolg bei der Ausübung ihrer Lehrtätigkeit!

Vorstand und Sekretariat SSSL

Pour Tous

Editorial

Chères Lectrices, Chers Lecteurs

Le samedi 14 juin 2014, à l'occasion de l'Assemblée générale de la SFCV qui eut lieu dans l'enceinte de l'entreprise solaire SOLTOP Schuppisser SA à Elgg. Monsieur Benno Hildbrand a été élu comme responsable du ressort chauffage. Nous lui souhaitons une activité pleine de succès dans cette fonction. Tous les membres de la SFCV, qui ont des problèmes concernant le chauffage dans le domaine de la formation, pourront dorénavant s'adresser directement à Monsieur Benno Hildbrand heizung@sshl.ch.



Benno Hildbrandi

Lors de cette Assemblée générale de la SFCV, sous la position "9 affaires diverses", il fut question du thème SSHL-INFO. A cette occasion, il s'agissait du renoncement à une certaine version de papier. Nous avons organisée une votation consultative. Tous les 24 participants de l'Assemblée générale approuvaient une SSHL-INFO n'utilisant que les moyens audiovisuels. Avant que nous appliquions cette diffusion de notre INFO par de moyens électroniques, nous voudrions offrir à tous les membres de la SFCV, la possibilité de manifester leur opinion!

Dans cette SSHL-INFO vous trouverez sous "Pour tous" une feuille de sondage. Vous êtes invitée à retourner ce questionnaire au secrétariat sekretariat@sshl.ch ou à mon adresse personnelle praesident@sshl.ch.

13

Je vous souhaite beaucoup de plaisir à la lecture de cette SSHL-INFO 02/2014.

Arnold Bachmann, Président

Membres

Nouveaux membres

Nous souhaitons la bienvenue à nos nouveaux **membres actifs**, soit:

Schnider
Griesser
Matt

Bruno
Bernhard
Stephan

Gibelmatte 28
Cuncilsstrasse 28
Finsterrütistrasse 15

6166 Hasle
7023 Haldenstein
8134 Adliswil

Le comité directeur de la SFCV



Pour Tous

Questionnaire concernant l'INFO SSSL

A l'occasion de notre 48ème Assemblée générale de la SFCV qui eut lieu le 14 juin 2014, sous position «9) divers», le thème SSSL-Info a été choisi comme sujet. Cela concernait l'utilisation exclusive des moyens audiovisuels. Ce qui permettrait de décharger fortement notre compte SFCV de la fin d'année. Ce thème a fait l'objet d'un scrutin de consultation. Tous les 24 participants de l'Assemblée générale étaient d'accord avec une SSSL-INFO non imprimée. Avant que nous procèderons exclusivement électroniquement à l'expédition de notre bulletin d'information, nous aimerions offrir à tous les membres de la SSSL la possibilité d'en prendre position !

- J'accepte une SSSL-INFO sans papier. Dorénavant elle me sera transmise électroniquement.
- J'aimerais recevoir la SSSL-INFO par la Poste comme par le passé.
- Les deux solutions me conviennent!

Autres remarques:

.....

.....

.....

.....

.....

14

A envoyer avant le **22 août 2014** à:

Arnold Bachmann
Schachenmatten 6A
8906 Bonstetten

ou e-mail: praesident@sshl.ch

ou e-mail: sekretariat@sshl.ch

Nom:

Prénom:

Prochaine INFO 03/2013

Finale de la rédaction: 18.10.2014

Date de l'envoi: 24.11.2014



Mitglieder

Für engagierte Berufsleute eine Möglichkeit, dem SSSL-Verband beizutreten!

BEITRITTSERKLÄRUNG

- Ich möchte Einzelmitglied des SSSL werden Jahresbeitrag Fr. 50.–
 Ich möchte Fördermitglied des SSSL werden Jahresbeitrag Fr. 100.–

Ich bin in folgender Berufssparte tätig:

- Heizung Kälte Kaminfeger Klima Sanitär Spengler
 Andere:

Schule / Firma:

Name, Vorname:

Postadresse, PLZ und Ort:

Tel. P: Fax P:

Tel. G: Fax G:

Natel: E-Mail:

Datum: Unterschrift:

Einsenden an:

Sekretariat SSSL
Regula Menziger
Bergstrasse 8
8954 Geroldswil
E-Mail: sekretariat@sshl.ch
Homepage: www.sshl.ch



Membres

Vous intéressez-vous à devenir membre de l'SFCV?

DÉCLARATION D'ADHÉSION

- Je désire devenir membre actif de la SFCV Cotisation annuelle Fr. 50.–
 Je désire devenir membre promoteur de la SFCV Cotisation annuelle Fr. 100.–

Je fais partie d'un des groupes professionnels suivants:

- sanitaire** **ferblanterie** **chauffage** **ventilation** **ramoneur**
 autres:

Ecole / entreprise:

Nom Prénom:

Postale, no postale et lieu:

No tél. privé: No fax privé:

No tél. prof: No fax prof:

Tél. mobile: E-mail:

Date: Signature:

Envoyer à:

Sekretariat SSSL
Regula Menziger
Bergstrasse 8
8954 Geroldswil
E-Mail: sekretariat@sshl.ch
Homepage: www.sshl.ch

02/2014 - NACHTRAG

Schweizerischer Verband der Haustechnik-Fachlehrer SSSL

Association suisse des maîtres professionnels des installations du bâtiment SFCV

Associazione svizzera docenti installazione d'impianti SLRV

Für Alle / Pour Tous

Bericht SOLTOP Schuppisser AG
Bestellschein Unterrichtsmaterial

Dieser Artikel konnte aus technischen Gründen in der Info 2/2014 nicht abgedruckt werden, deshalb erhalten Sie diesen Artikel als Nachtrag. Wir bitten Sie, dieses Versehen zu entschuldigen.

Ihr SSSL Sekretariat

SSHL Generalversammlung 2014 bei SOLTOP Schuppisser AG in Elgg

Am Samstag, 14.6.14, führte die SSSL ihre Generalversammlung bei der SOLTOP Schuppisser AG* in Elgg durch. Für die Fachlehrer aus der ganzen Schweiz war dies ein spannender Einblick in die aktuelle Situation der Solarbranche, für SOLTOP ein anregender Austausch mit Fachkräften und eine willkommene Gelegenheit, sich dem Fachpublikum vorzustellen.

Roland Wüthrich, Teamleiter der Gebietsbetreuer der Firma SOLTOP, begrüßte die Mitglieder der SSSL und hielt ein Referat über den aktuellen Stand der Solartwärmetechnik. Schwerpunkte des Referates waren die Themen Temperaturschichtung im Speicher, Überhitzungsschutz und die etablierten Grossanlagensysteme SOLTOP VARISOL. Auch Trends im Bereich Solarstrom - vor allem das ELEKTRA Energiedach, das als integrierte Dachlösung Solarwärme und Solarstrom auf ästhetische Weise kombiniert - waren Thema. Spannende Fragen der Teilnehmer und eine angeregte Diskussion bereicherten den Anlass.



Warmwasseraufbereitung VARISOL Largo. Links der Boiler, in der Mitte die Übergabestation, ganz rechts der Energiespeicher



SOLTOP Energiedach mit PV-Modulen (Strom), Kollektoren (Wärme), Blindelementen und Einbindung von Dachfenstern

Nach dem Mittagessen konnten bei schönem Wetter einige SOLTOP-Solaranlagen in Elgg von aussen besichtigt werden. Insbesondere das Kombidach auf einem Mehrfamilienhaus (Sonnenkollektoren mit PV-Modulen kombiniert, an Stelle der Ziegel) gefiel den Teilnehmern sehr gut. Anschliessend ging es weiter mit einem Rundgang durch die Räumlichkeiten der Produktion und der Logistik der SOLTOP. Besonderen Eindruck machten die Laserschweissanlage, die automatische Rahmenfertigungsanlage und die Produktionsanlagen für das Energiedach, aber auch die Indoor-Schulungsanlagen der Firma.

Für Alle

Der Anfrage der Fachlehrer, ob Unterrichtshilfen geboten werden können, entspricht SOLTOP sehr gerne. So können Fachausbildungsstätten Materialien wie Kollektorenmodelle, Unterrichtshilfen wie Planerhandbücher oder auch Fachreferate anfordern. Viele Ausbildungsstätten nutzen auch die Homepage der SOLTOP mit dem Solarrechner (Polysunbasiert) und dem Fachloginbereich, der viele interessante Planer- und Detailinformationen vermittelt.

Für die Bestellung von Unterlagen oder die Besprechung weiterer Anliegen stehen das SOLTOP Team in Elgg oder die regionalen Gebietsbetreuer gerne zur Verfügung. 052 397 77 77 oder info@soltop.ch. Eine Bestellung mittels untenstehendem Talon ist ebenso möglich. SOLTOP wird bei mehreren Anfragen der gleichen Ausbildungsstätte die Ausstellungsexponate koordinieren.

**SOLTOP Schuppisser AG entwickelt, produziert und verkauft seit gut 30 Jahren Solartechnik, die leistet und begeistert. Die Firma vertreibt über den lokalen Installationspartner hocheffiziente Solarsysteme für Solarwärme und / oder Solarstrom (PV) in Einfamilienhäusern, Mehrfamilienhäusern und Spezialobjekten. Kompetente Beratung; schnelle Offertstellung und kurze Lieferzeit an den Installateur; Unterstützung und Montagehilfe; Funktionsgarantie; Schweizweiter Solarservice.*



Bestelltalon



2

Gerne stellt SOLTOP Unterrichtsmaterial zur Verfügung. Bitte sprechen Sie sich im Schulhaus ab, damit die Exponate nicht mehrfach in der Sammlung sind. Danke.

Schulhausname:
Bestellende Lehrkraft:
PLZ / Ort:
Strasse / Nr:
Tel (für Rückfragen):
Mail:

Gerne bestellen wir für unser Schulhaus folgendes Gratismaterial (so lange Vorrat):

- ... 1 Flachkollektormodell, ca. 40 * 70 * 10 cm
- Zusatzexemplare Flachkollektormodell, Unkostenbeitrag pro Stück 250 CHF + MWSt
- ... 1 Stehsammler mit Unterlagen
- Exemplare Planerhandbuch SOLTOP
- Stück Prospektset (ganzes Sortiment inkl. PV)

Gerne bestellen wir für unser Schulhaus folgendes Material gegen Unkostenbeitrag (so lange Vorrat)

- Exemplar Vakuumröhre, ca. 85 * 15 * 15 cm, pro Stück 180 CHF + MWSt
- Exemplar Photovoltaikmodul, ca. 40 * 60 * 5 cm, pro Stück 130 CHF + MWSt
- ... Wir sind interessiert an einem Referat im Bereich Solartechnik. Bitte rufen Sie uns an. Unkostenbeitrag Referent pro Halbtage 500 CHF + MWSt.
- ... Wir haben/planen ein Übungsdach für Monteure und wünschen entsprechendes vergünstigtes Material (Kollektoren etc in Originalgrösse). Bitte nehmen Sie mit uns Kontakt auf.

SOLTOP Schuppisser AG, St. Gallerstr. 3 + 5a, 8353 Elgg, 052 397 77 77, info@soltop.ch, www.soltop.ch

