

2009 Qualifikationsverfahren

**Haustechnikpraktikerin EBA /
Haustechnikpraktiker EBA**
(Nullserie 09)
Teil 2

Fach: Berufskennnisse schriftlich
Schwerpunkt Sanitär

Name Vorname

Kandidatennummer Datum

Exemplar für Kandidatinnen/Kandidaten

Zeit 1.2 **Arbeitsvorbereitung** 45 Minuten

Bewertung

- Die maximale Punktzahl ist bei jeder Aufgabe angegeben.
- Falsche Antworten oder falsches Ankreuzen (richtig / falsch) hat bei der der jeweiligen Aufgabe Punkteabzüge zur Folge.
- Die Aufgaben müssen nicht in der vorgegebenen Reihenfolge gelöst werden.

Hilfsmittel

- Taschenrechner
- Schulunterlagen ohne LAP-Vorbereitungsaufgaben
- Mobile Telefone sind nicht erlaubt

Hinweis Nachstehend finden Sie zwei Installatonssysteme mit der gleichen Aufgabenstellung:

- 1.2.1 «MEPLA Geberit»
- 1.2.2 «OPTIPRESS»

Es ist wahlweise nur eine der beiden Aufgaben zu lösen!

Übertrag auf Deckblatt Teil 1

Erreichte Punktezahl

Unterschrift der Experten/Expertinnen:

.....

Sperrfrist: Diese Prüfungsaufgaben «Nullserie 2009» unterliegen keiner Sperrfrist und dürfen zu Übungszwecken verwendet werden!

Erarbeitet durch: Kommission Q-Verfahren Sanitär suissetec
Herausgeber: SDBB, Abteilung Qualifikationsverfahren, Bern

1.2.1 Aufgabenbeschrieb für Installationssystem «MEPLA Geberit»

Kaltwasserleitungen Duschenraum (z-Masse)

Vom Detailplan Plan, Nr. 09.113, Duschenraum, zeichnen Sie die KW-Leitung, vom Winkel \varnothing 16, der im GR angeschrieben ist, bis zu den die Apparateanschlüssen Waschtisch, WC und Dusche isometrisch auf.

Berechnen Sie die Mitte-Mitte Masse, schreiben Sie alle z-Masse in der Isometrie an.

Nummerieren Sie die Rohre in Fließrichtung.

Füllen Sie die Tabelle auf dem Isometrieblatt aus. Schreiben Sie die Nummer, die Bezeichnung, das Material in die entsprechende Kolonne.

Die Mitte-Mitte Masse und die Abzüge schreiben Sie ebenso in der Tabelle auf und berechnen die Rohrlängen.

Notieren Sie alle Fittings, die für diese Installation gebraucht werden unter der Rohrliste auf.

Notieren Sie die Anzahl, die Bezeichnung, die Rohrweite und die Bestellnummer.

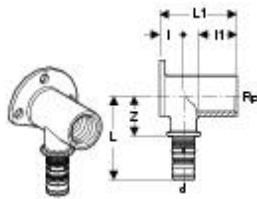
Als Installationssystem wird

MEPLA Geberit mit Rotguss- und PVDF- Fittings eingesetzt.

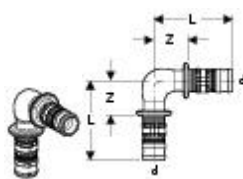
Hinweise, Bemerkungen:

Die z-Masse finden Sie auf der nächsten Seite.

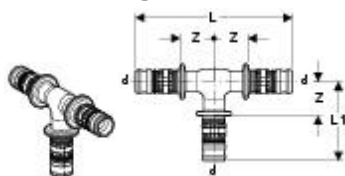
Die Prüfungsexperten wünschen Ihnen viel Erfolg!

GEBERIT Auszug MEPLA z-Masse
Anschlusswinkel unterputz, kurz


d	Rp	L	L1	I	I1	Z	Werkstoff	Art.-Nr.
16	1/2	5	5.2 1.8	2.6		2.5	Rotguss	601.293
20	1/2	5.5	5.2 1.8	2.6		2.7	Rotguss	602.293
16	1/2 6.5		7.8	1.8	3	4.0	Rotguss	601.296
20	1/2	7 7.8		1.8 3		4.2	Rotguss	602.296
20	3/4	5.5	5.2 1.8	1.9		2.7	Rotguss	602.294
26	3/4	5.9	5.2 2.1	1.9		2.7	Rotguss	603.294

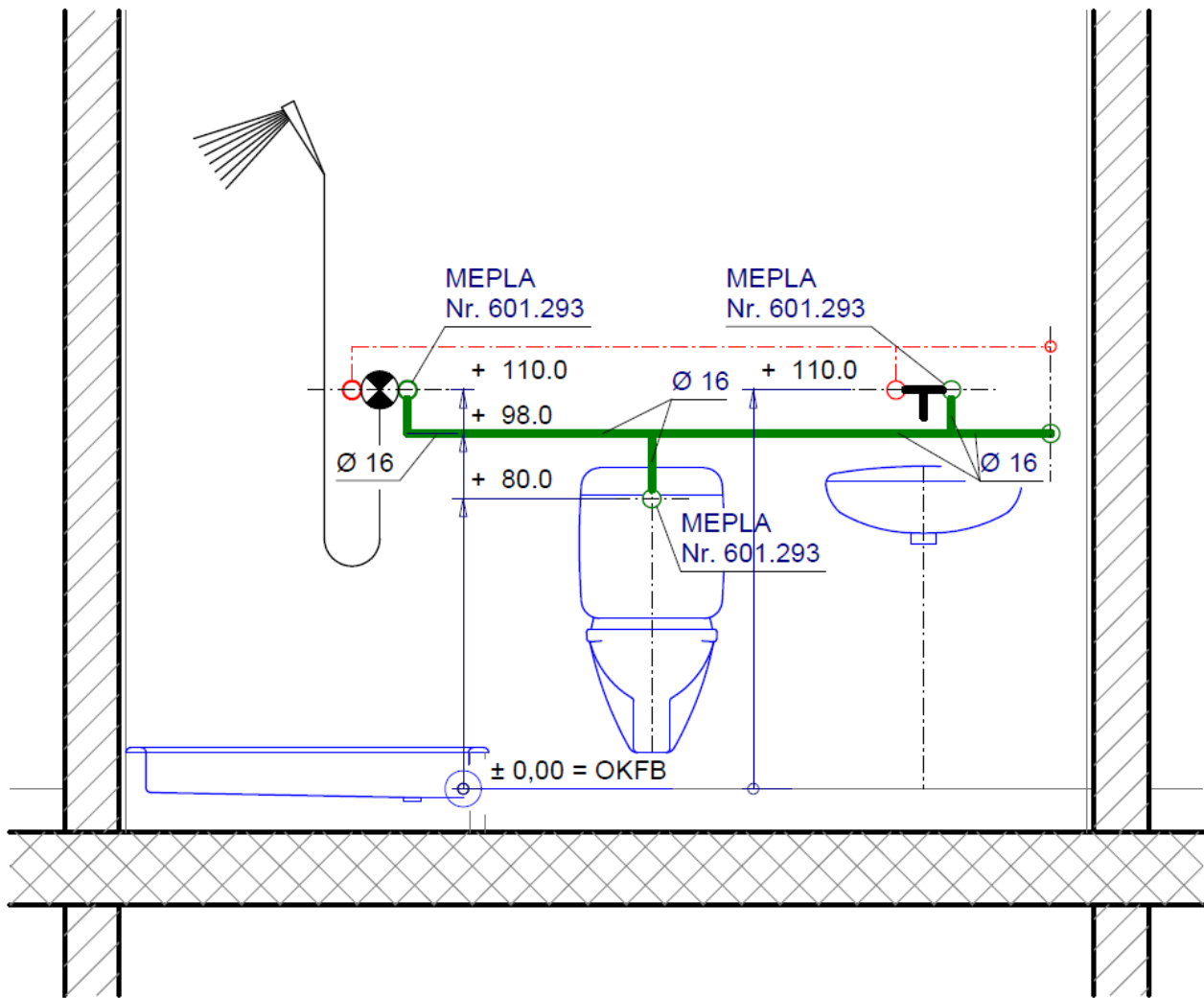
Winkel 90°


d	L	Z	Werkstoff	Art.-Nr.
16	4.4	1.8	PVDF	621.271
20	5.1	2.2	PVDF	622.271
26	5.5	2.2	PVDF	623.271
32	6.4	2.6	PVDF	624.271

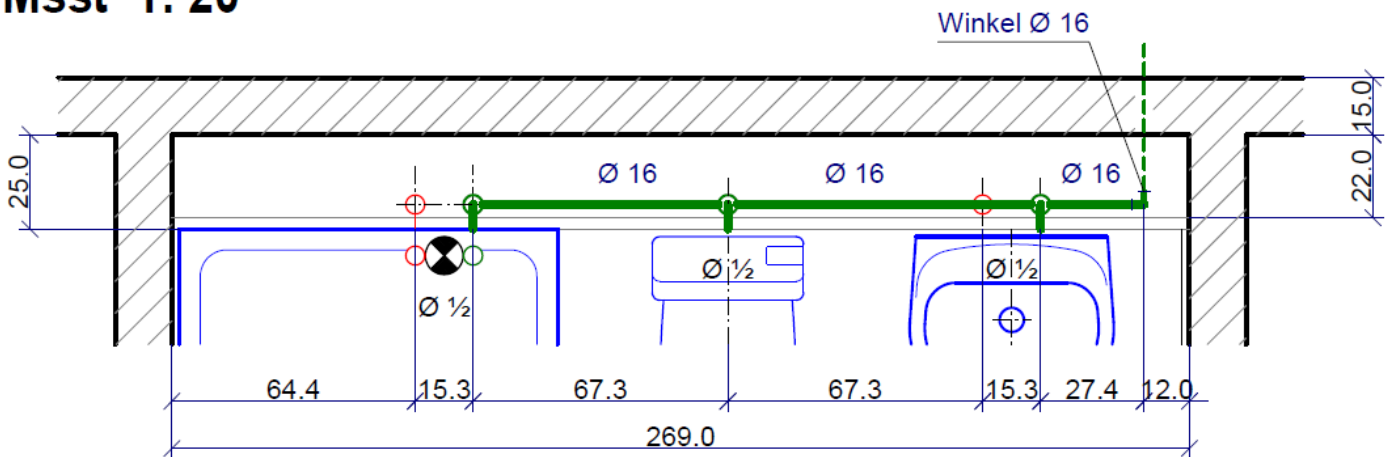
T-Stück egal



d	L	L1	Z	Werkstoff	Art.-Nr.
16	9.6 4.8		2.2	PVDF	621.310
20	10.1 5.1		2.2	PVDF	622.310
26	11 5.5		2.2	PVDF	623.310
32	12.8 6.4		2.6	PVDF	624.310

Ansicht Msst 1: 20



Grundriss Msst 1: 20



	QV Haustechnikpraktiker Sanitär Arbeitsvorbereitung	2009 0-Serie	Gez. / Rev.	Blatt Nr.	
			Autorenteam	10.113ME EL 1/1	
Kommission LAP / Sanitär	Kand. Name	Kand. Nr.	Prüf. Datum	Msst. A4 weiss	gez: 03-09 rev 1 09-06-09 rev 2 rev 3
				Prüfungsgruppe	

1.2.2 Aufgabenbeschrieb für Installationssystem «OPTIPRESS»

Kaltwasserleitungen Duschenraum (z-Masse)

Vom Detailplan Plan, Nr. 09.113OP, Duschenraum, zeichnen Sie die KW-Leitung, vom Bogen Ø 15, der im GR angeschrieben ist, bis zu den die Apparateanschlüssen Waschtisch, WC und Dusche isometrisch auf.

Berechnen Sie die Mitte-Mitte Masse, schreiben Sie alle z-Masse in der Isometrie an.

Nummerieren Sie die Rohre in Fliessrichtung.

Füllen Sie die Tabelle auf dem Isometrieblatt aus. Schreiben Sie die Nummer, die Bezeichnung, das Material in die entsprechende Kolonne.

Die Mitte-Mitte Masse und die Abzüge schreiben Sie ebenso in der Tabelle auf und berechnen die Rohrlängen.

Notieren Sie alle Fittings, die für diese Installation gebraucht werden unter der Rohrliste auf.

Notieren Sie die Anzahl, die Bezeichnung, die Rohrweite und die Bestellnummer.

Als Installationssystem wird

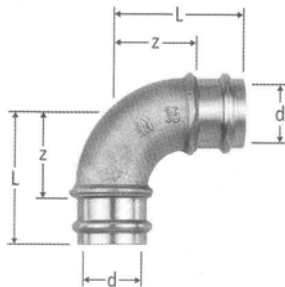
OPTIPRESS mit **Rotgussfittings** eingesetzt.

Hinweise, Bemerkungen:

Die z-Masse finden Sie auf der nächsten Seite.

Die Prüfungsexperten wünschen Ihnen viel Erfolg!

RN Auszug z-Masse

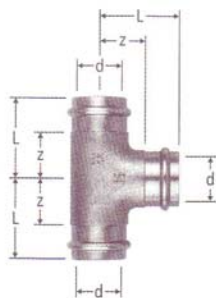


8100

Optipress-Bogen 90°
Optipress-Coude à 90°
Optipress-Curva a 90°

Rotguss / Bronze / Bronzo

	d	z	L	Art.-Nr. Art. n°
15	15	23	45	8100.22
18	18	24	46	8100.23
22	22	27	51	8100.24
28	28	34	58	8100.25
35	35	48	74	8100.26
42	42	56	92	8100.27

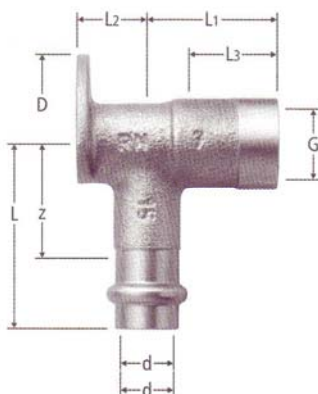


8110

Optipress-T-Stück
Optipress-Té
Optipress-Ti

Rotguss / Bronze / Bronzo

	d	z	L	Art.-Nr. Art. n°
15	15	21	43	8110.22
18	18	23	45	8110.23
22	22	26	50	8110.24
28	28	29	53	8110.25
35	35	31	57	8110.26
42	42	32	68	8110.27
54	54	43	83	8110.28
	d	z	L	Art.-Nr. Art. n°
76.1	76.1	59	114	8110.71
88.9	88.9	65	120	8110.72
108	108	75	140	8110.73



8152

Optipress-Anschlusswinkel
mit Wandflansch «GIS»

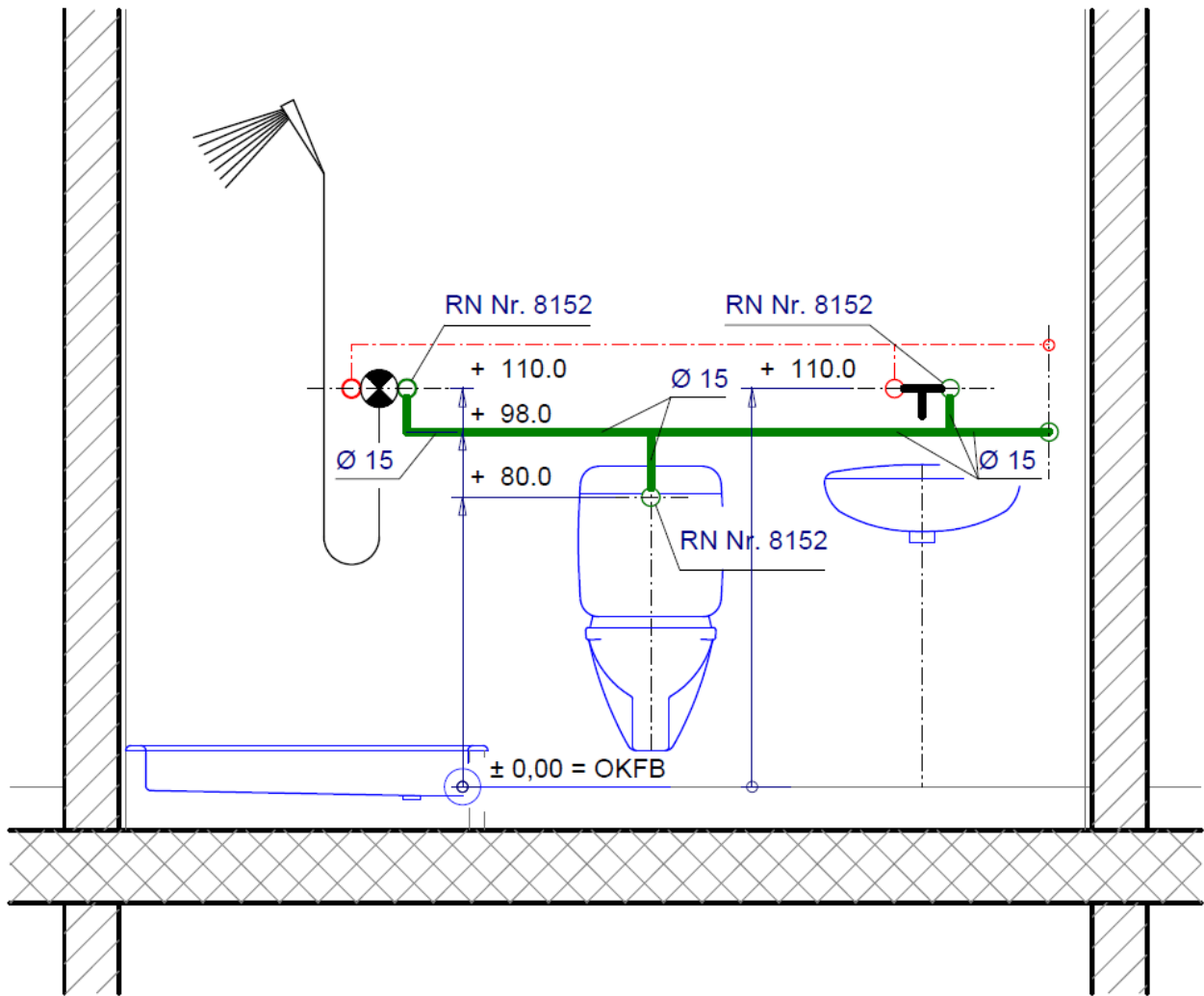
Optipress-Equerre
avec patte de fixation «GIS»

Optipress-Gomito
con flangia murale «GIS»

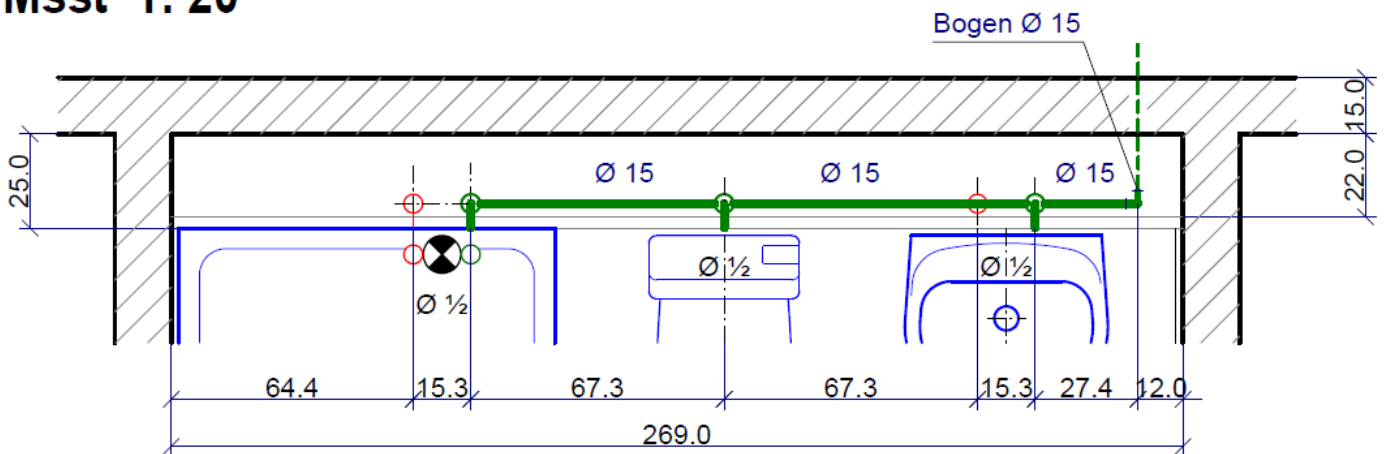
Rotguss / Bronze / Bronzo

	d	G	z	L	L1	L2	L3	D	Art.-Nr. Art. n°
15 x 1/2	15	1/2	39	61	37	20	25	52	8152.21

Ansicht Msst 1:20



Grundriss Msst 1:20



QV Haustechnikpraktiker Sanitär
Arbeitsvorbereitung

2009
0-Serie

Gez. / Rev.
Autorenteam

Blatt Nr.
10.113OP EL 1/1

Msst.
A4 weiss

gez: 03-09
rev 1 09-06-09
rev 2
rev 3

Kommission
LAP / Sanitär

Kand. Name

Kand. Nr.

Prüf. Datum

Prüfungsgruppe