
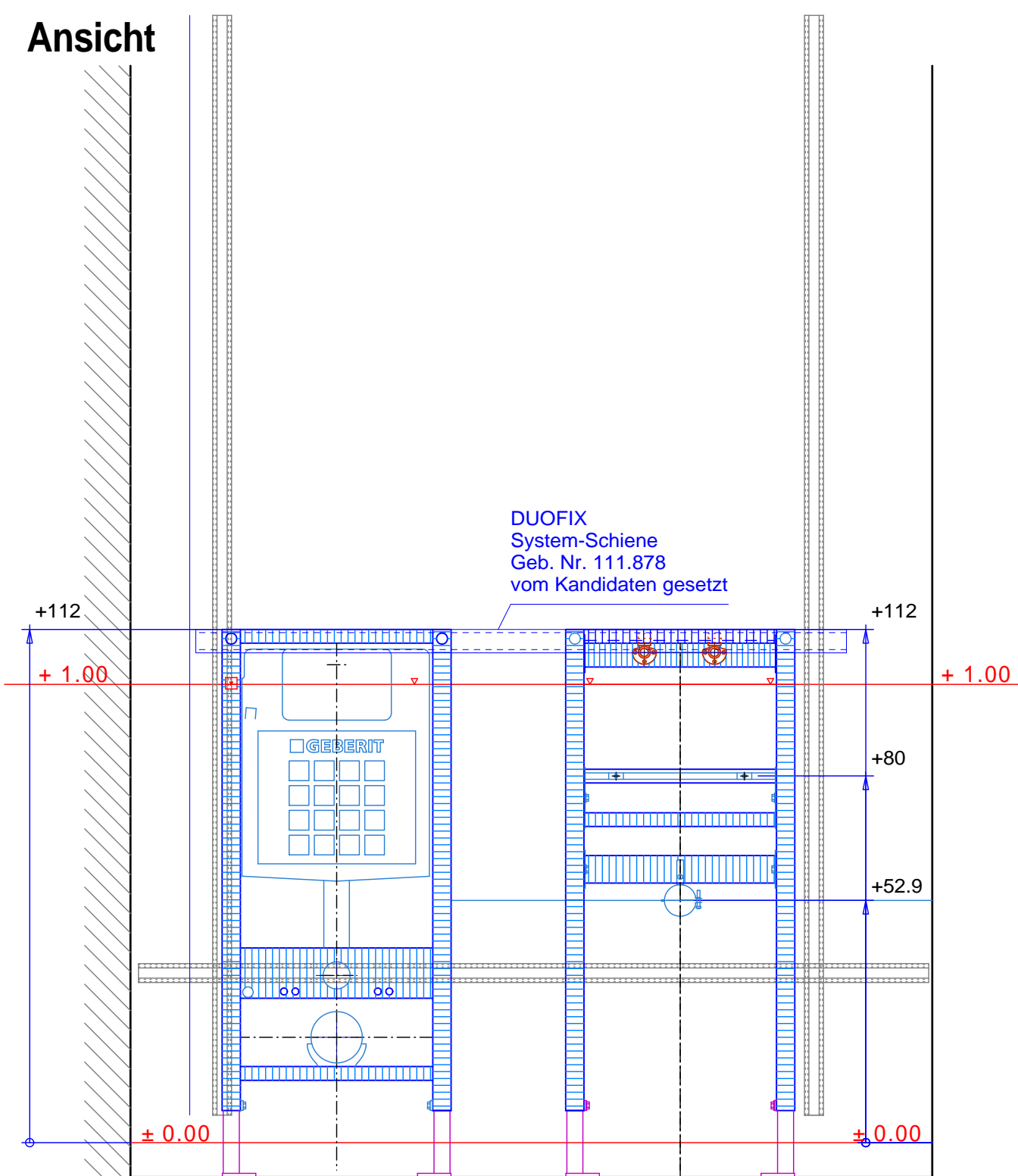


# APPARATE WC + WT

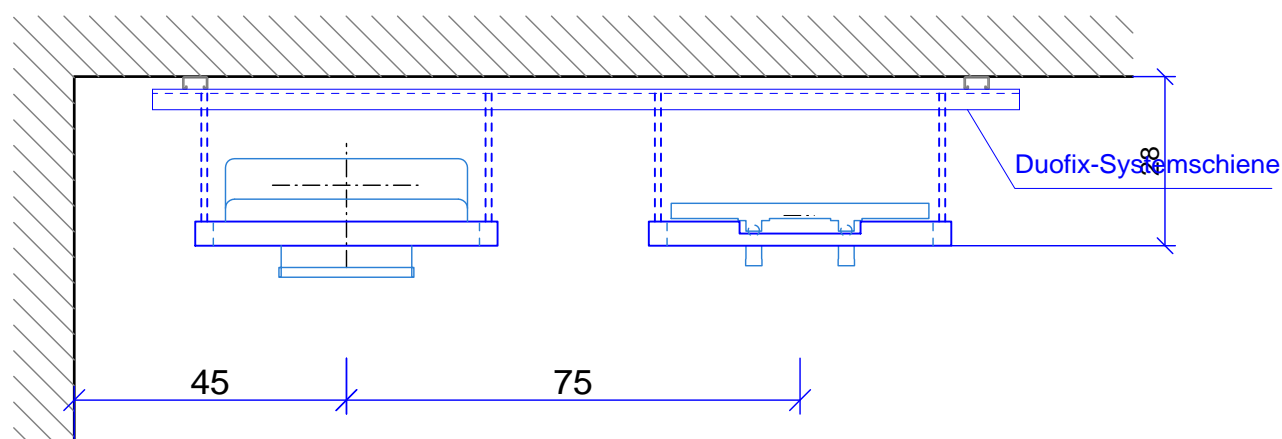
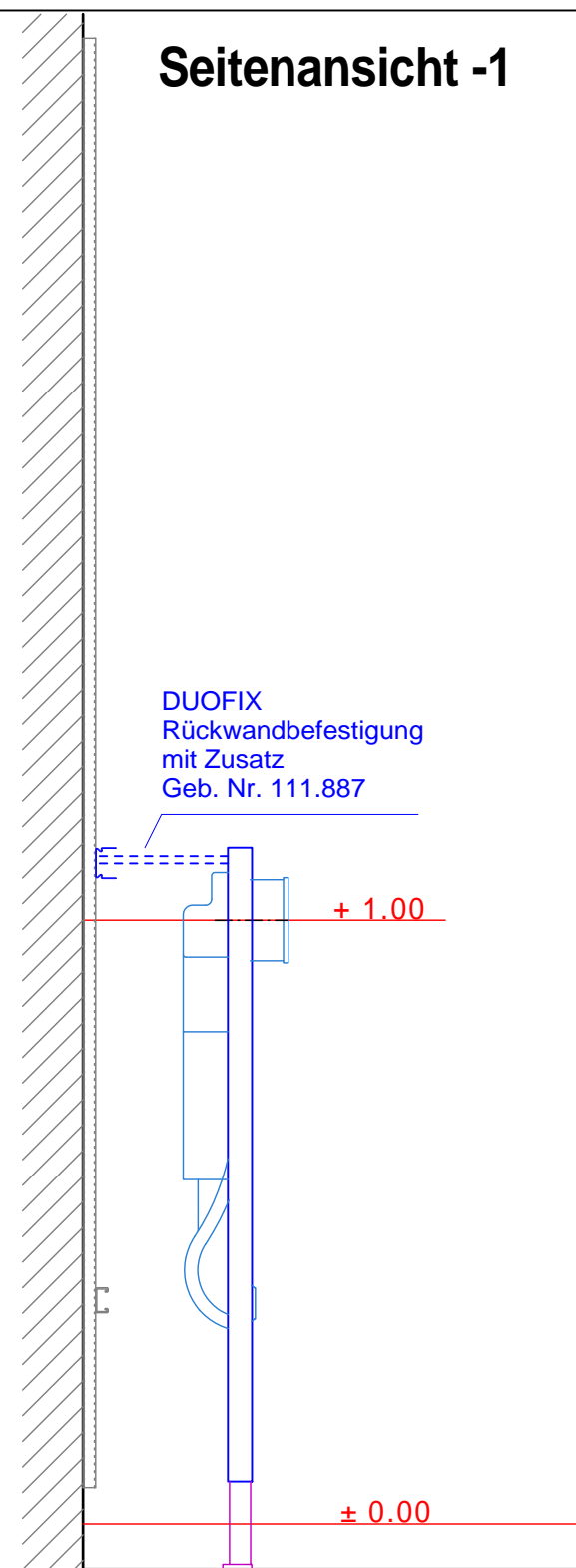
 <b>suissetec</b>	<b>QV Sanitärinstallateur</b> <b>Nullserie EFZ 2010</b>		Autoren LAP	Blatt Nr. WM-10-101
	<b>WM 11</b>		Datum	28.10.2009
Kanton Zürich	Kand. Name	Kand. Nr.	Prüf. Datum	Aktualisiert 02.11.2010

Masstab 1:12,5

# Ansicht



# Seitenansicht -1

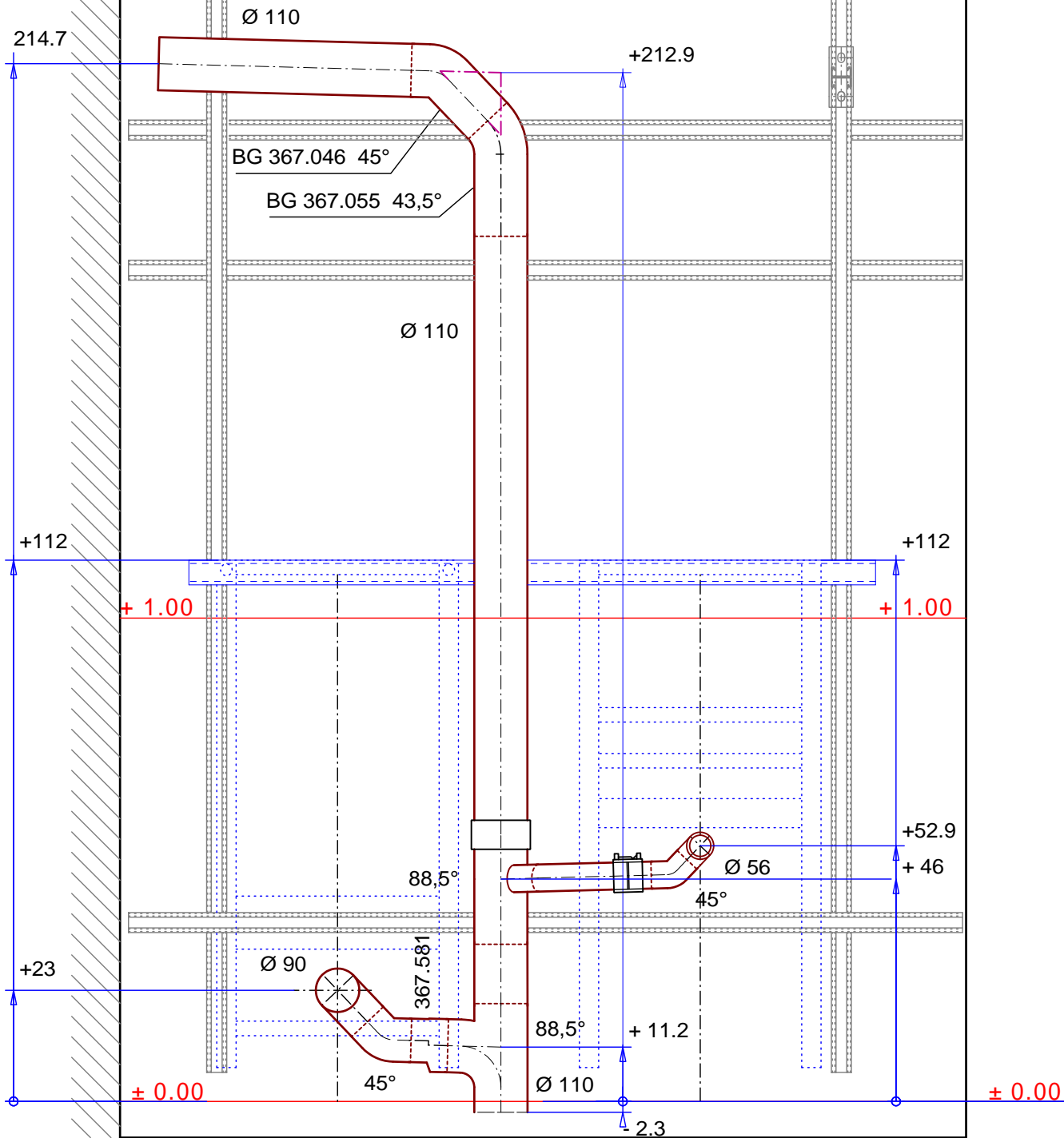


# DUOFIX

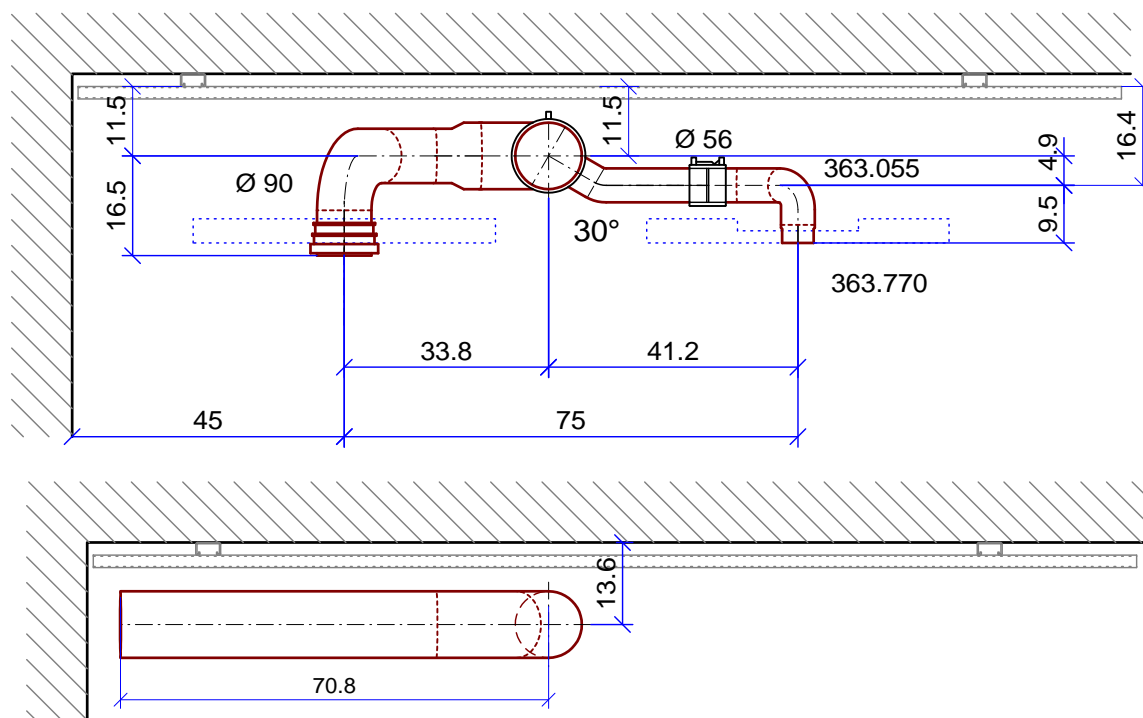
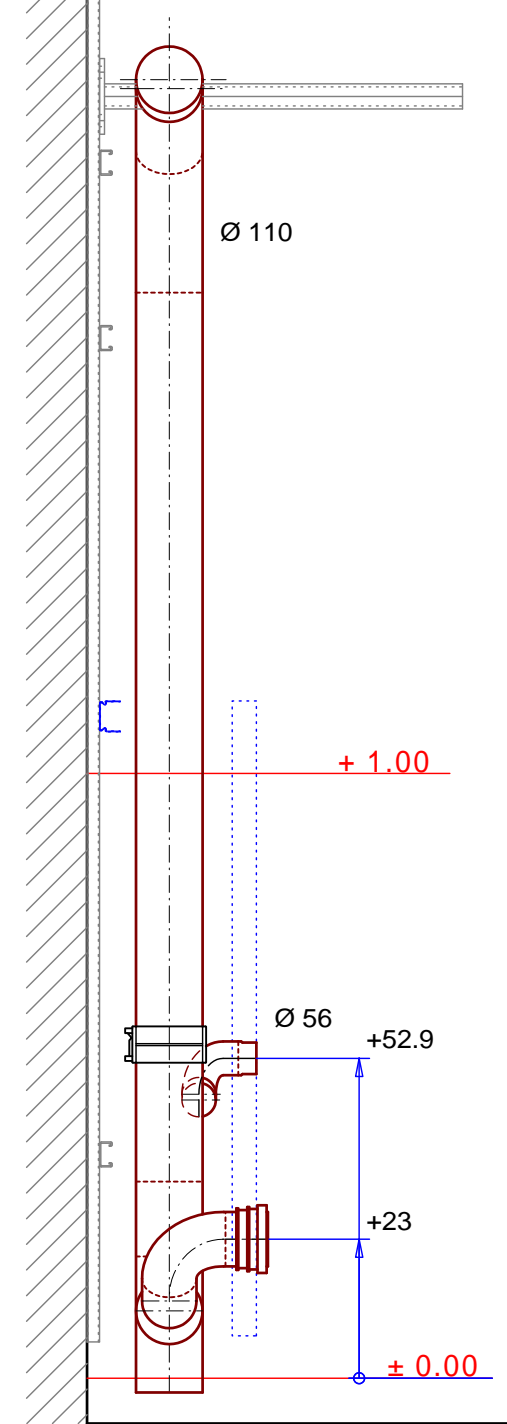
 <b>suissetec</b>	<b>QV Sanitärinstallateur</b> <b>Nullserie EFZ 2010</b>		Autoren LAP	Blatt Nr. WM-10-103
	<b>WM 11</b>		Datum	28.10.2009
Kanton Zürich	Kand. Name	Kand. Nr.	Prüf. Datum	Aktualisiert 16.10.2010

Masstab 1:12,5


# Ansicht



# Seitenansicht -1

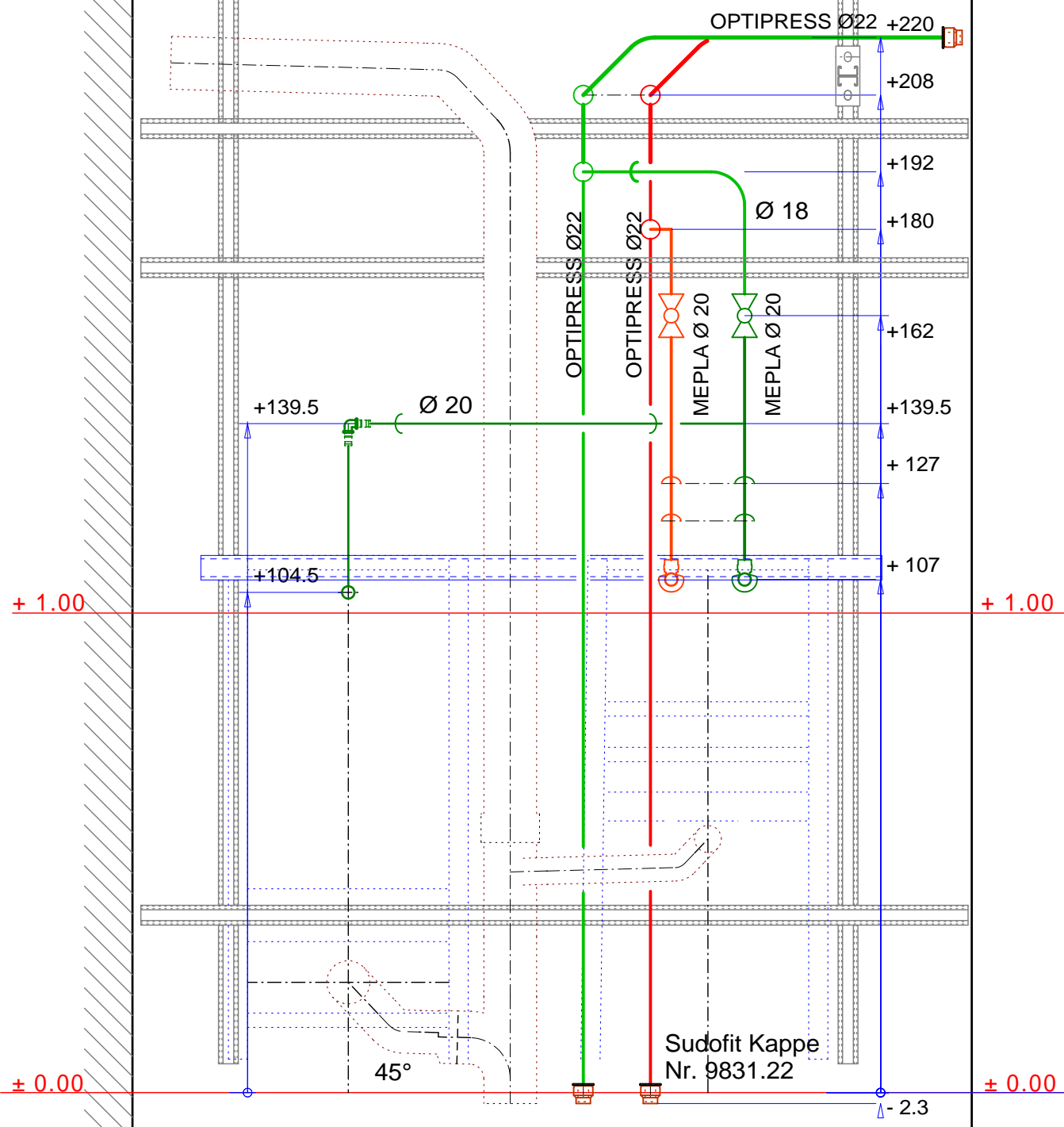


# ABLAUF

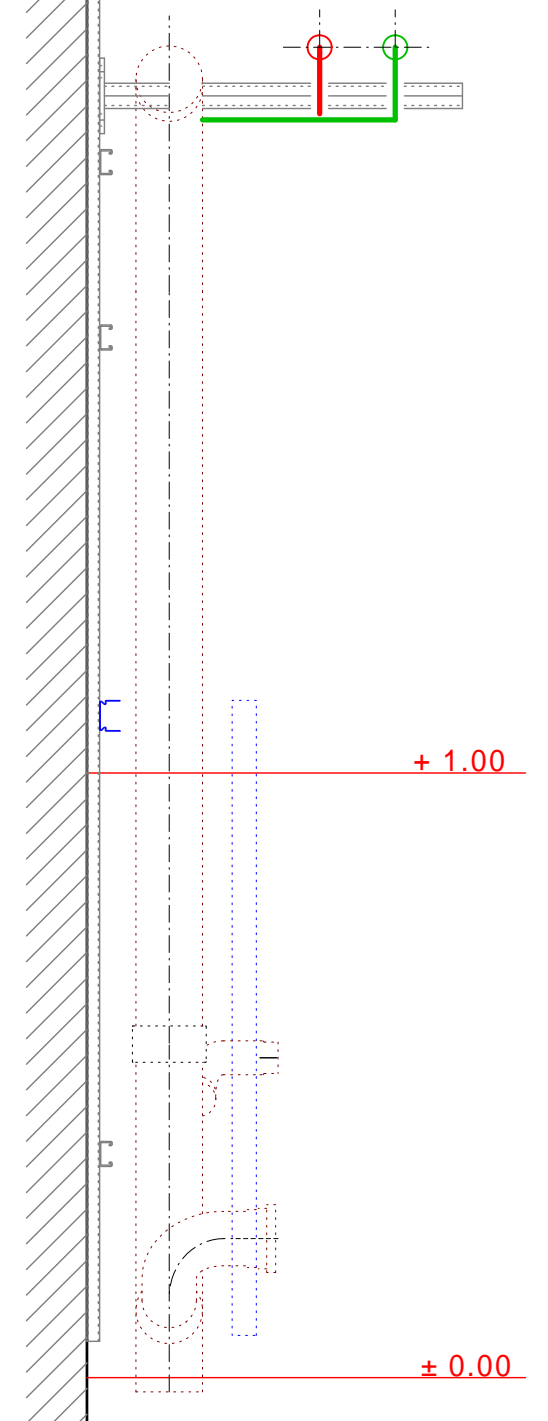
 <b>suissetec</b>	<b>QV Sanitärinstallateur</b> <b>Nullserie EFZ 2010</b>		<b>WM 11</b>	Autoren LAP	Blatt Nr. WM-10-105
	Kanton Zürich	Kand. Name	Kand. Nr.	Prüf. Datum	Datum 28.10.2009

Masstab 1:12,5

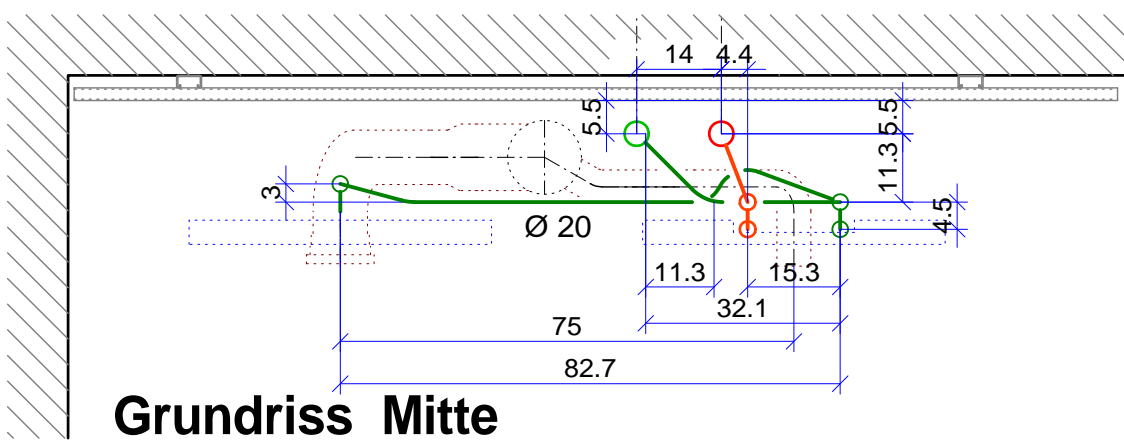
# Ansicht



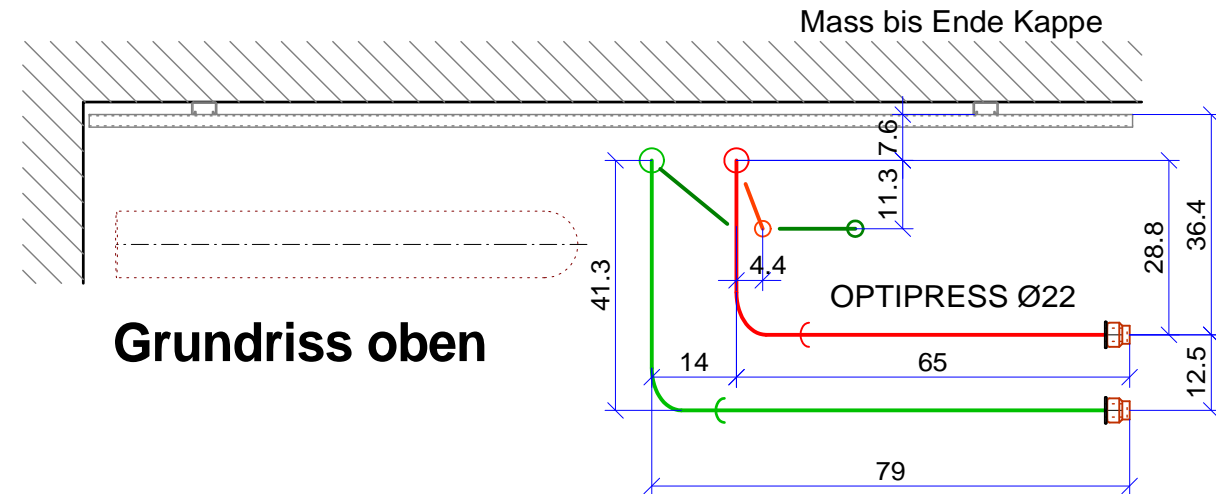
# Seitenansicht -1



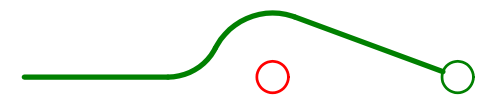
# Grundriss Mitte



# Grundriss oben



# Detail Überbogen 2:1

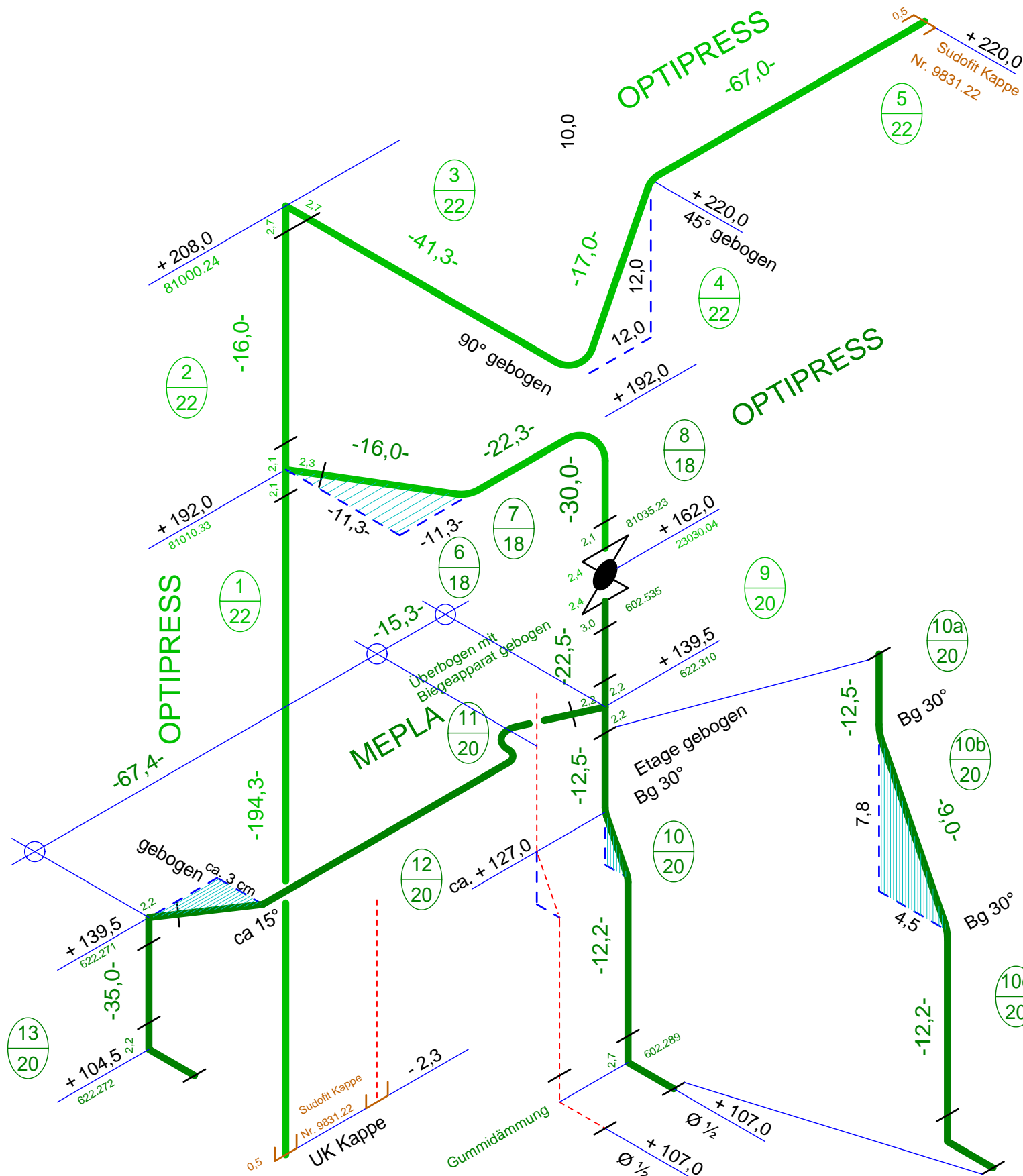
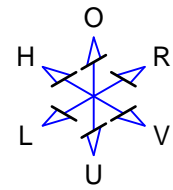
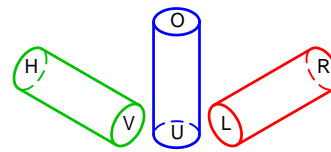


Ausführung Überbogen wird vom Kandidaten bestimmt!

# WKR + WW

Masstab 1:12,5

	<b>QV Sanitärinstallateur</b> Nullserie EFZ 2010		Autoren LAP	Blatt Nr. WM-10-106
	<b>WM 11</b>		Datum	28.10.2009
Kanton Zürich	Kand. Name	Kand. Nr.	Prüf. Datum	Aktualisiert 02.11.2010



### ROHRLÄNGEN, KÜRZUNGEN, STÜCKLISTE

Nr.	Stk.	Bezeichnung	Rohrweite ø	Mat.	Bestell- Nummer	M - M Mass	Abzug - cm	Rohrl. cm	Kürz. cm
-----	------	-------------	----------------	------	--------------------	---------------	---------------	--------------	-------------

#### ROHRE CHROMNICKELSTAHL OPTIPRESS

1	1	Rohr	Ø 22	CNS	81082.24	194,3	2,6	191,7	M-UK
2	1	Rohr	Ø 22	"		16,0	4,8	11,2	
3	1	Rohr	Ø 22	"		41,3	2,7		Rohr gebogen
4	1	Rohr	Ø 22	"		17,0	0		M-E
5	1	Rohr	Ø 22	"		67,0	0,5		
6	1	Rohr	Ø 18	"	81082.23	16,0	2,3		Rohr gebogen
7	1	Rohr	Ø 18	"		22,3	BL		
8	1	Rohr	Ø 18	"		30,0	4,5		

#### ROHRE MEPLA

9	1	Rohr	Ø 20	PE-AL-PE-x	602.100	22,5	7,6	14,9	
10a	1	Rohr	Ø 20			12,5	2,2		Rohr gebogen
10b	1	Rohr	Ø 20			9,0	0		
10c	1	Rohr	Ø 20			12,2	2,7		
11	1	Rohr	Ø 20			15,3	2,2		Rohr gebogen
12	1	Rohr gebogen	Ø 20			67,4	2,2		
13	1	Rohr	Ø 20			35,0	4,4	30,6	

#### Stückliste OPTIPRESS

1	Bogen 90°	Ø 22	RG	81000.24
1	T-Stück red	Ø 22-18-22	"	81010.33
1	Übergang mit AG	Ø 18-½	"	81035.23

#### Stückliste MEPLA

1	Winkel 90°	Ø 20	PVDF	622.271
1	T-Stück egal	Ø 20	"	622.310
1	Übergang AG	Ø 20-½	RG	602.535
1	Anschlusswinkel	Ø 20-½	"	602.289
1	MEPLA-Fix Winkel	Ø 20	PVDF	622.272
1	Dämmunterlage		EPDM	601.802

#### Stückliste Armaturen Nussbaum

1	UP Geradsitzventil	Ø ½	RG	23030.04
1	Verlängerung 17,5 mm	Ø ½	RG	90033.24

#### Stückliste SUDOFIT

2	Verschlusskappe	Ø 22	RG	9831.22
---	-----------------	------	----	---------

#### Stückliste KWC

1	Raccord verchromt	Ø ½	ME+C	
---	-------------------	-----	------	--



