

Vorname, Name:

Beruf / Berufsfeld

Gebäudetechnikberufe / Handwerker und Planer

Fach / Thema

Warmwasserversorgung / Bauarten von Wassererwärmer

Lehrmittel

Warmwasserversorgung / D. Niederer / 2010

Lernauftrag

Bauarten von Wassererwärmer

Zeitbedarf

2 Lektionen

Hilfsmittel

Lehrmittel, Schreibzeug, Farbstifte, Textmarker

Methode/Sozialform

Individualarbeit oder Partnerarbeit

Leistungsziel

- 17.3.4 Leitungsanschlüsse an Apparaten und die dazu erforderlichen Armaturen erklären (K2)
- 17.3.8 Funktion und Aufgaben von Leitungs- und Sicherheitsarmaturen erklären (K2)
- 19.2.7 Die Sicherheitsvorschriften für Wassererwärmer erklären (K2)
- 19.3.1 Die gebräuchlichen Armaturen aufzählen sowie deren Anwendung und Funktion beschreiben (K1/2)
- 19.3.2 Die Anschlussgrundlagen der gebräuchlichen Warmwasserapparate nennen (K1)

Lernziele: Ich kann...

- Durchfluss- und Speicher-Wassererwärmer nennen
- Anwendungsmöglichkeiten von Durchfluss- und Speicher-Wassererwärmer beschreiben
- Anwendungsmöglichkeiten von verschiedenen Speicher-Wassererwärmer erklären
- Wandmodelle
- Schrankmodelle
- Standmodelle
- WK- und WW-Anschluss und Armaturenreihenfolge an Speicher-Wassererwärmer aufzählen, erläutern

Kompetenzüberprüfung

Bezeichnen Sie alle oben aufgeführten Lernziele, welche Sie erfolgreich erreicht haben mit . Falls Sie ein oder mehrere Lernziele nicht erreicht haben, wenden Sie sich an Ihre Lehrperson, um die notwendigen Massnahmen zu bestimmen.

Massnahmen

Ausgangslage

Als Bauherr hat man heute ein riesiges Angebot unterschiedlichster Apparate und Produkte.

Fachinformation 1

Im Lehrmittel Warmwasserversorgung, Kapitel 3, finden Sie die Informationen zum Thema „Bauarten von Wassererwärmer“.

Auftrag 1

Suchen Sie im Internet unter „Durchfluss-Wassererwärmer“ und „Speicher-Wassererwärmer“ möglichst viele Informationen zu den im Lehrmittel beschriebenen Apparaten.

Auftrag 2

Notieren Sie die verschiedenen Produkte / Angebote in die untenstehende Tabelle.
(Nur Geräte welche in der Schweiz eine Zulassung haben)

Durchfluss-Wassererwärmer			
Marke / Funktionsbeschrieb	Volumen	Leistung in kW	Energieart

Speicher-Wassererwärmer			
Wandmodell / Marke	Volumen	Leistung in kW	Energieart
Schrankmodell / Marke	Volumen	Leistung in kW	Energieart
Standmodell < 500 L / Marke	Volumen	Leistung in kW	Energieart
Standmodell > 500 L / Marke	Volumen	Leistung in kW	Energieart

Fachinformation 2

Im Lehrmittel Warmwasserversorgung, Kapitel 3, finden Sie die Informationen und Anschlusszeichnungen zum Thema „Anschlüsse an Speicher-Wassererwärmer“.

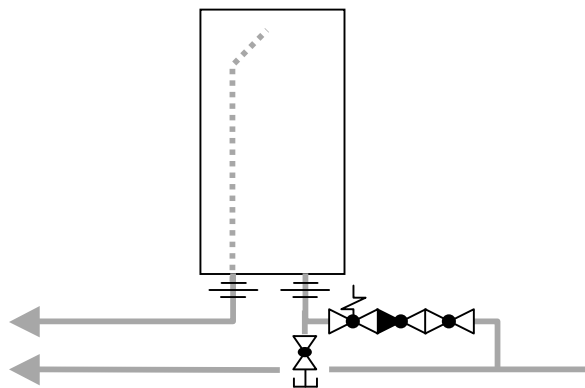
Auftrag 3

Malen Sie mit folgenden Farben die Anschluss-Schemata an/aus:

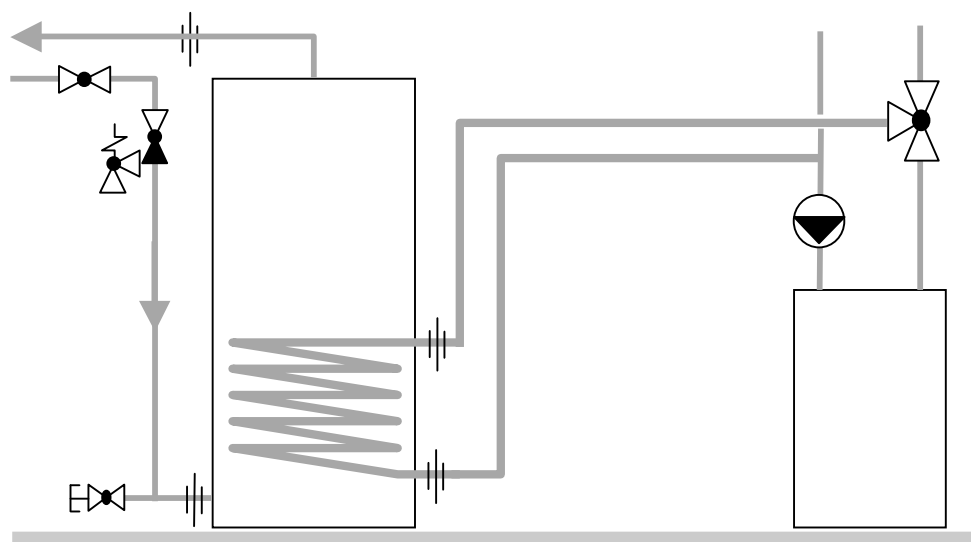
Grün	Kaltwasserleitung
Rot	Warmwasserleitung
Violett	Heizungsvorlauf
Blau	Heizungsrücklauf

Benennen Sie auf der Zeichnung alle Apparate und Armaturen.

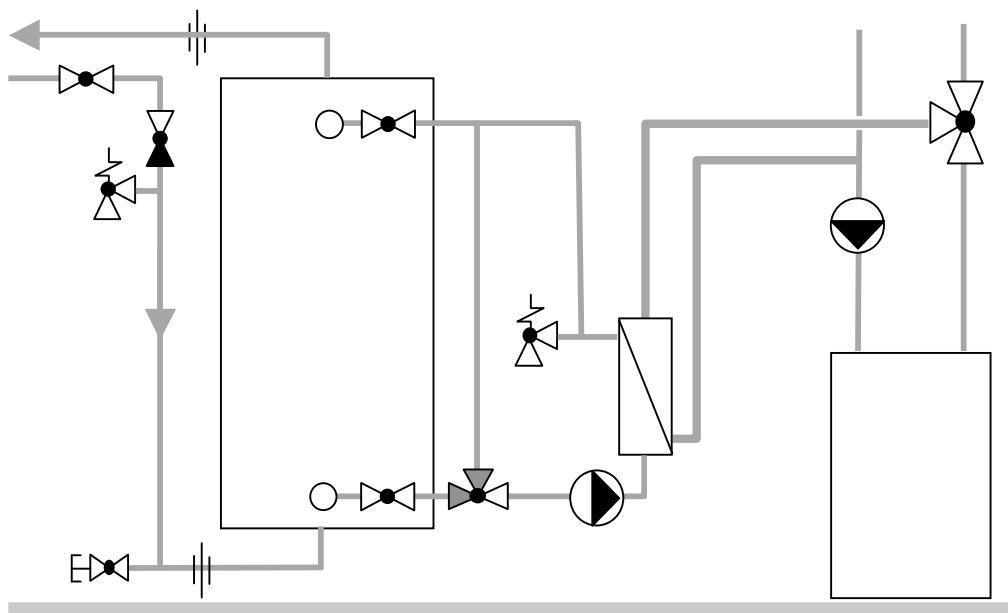
a)



b)



c)



d)

